

NTP 735: Torres de acceso (II): montaje y utilización

Tours d'accès de chantier à marches (escaliers) (II): montage et utilisation
Stairway type building site access towers (II). Assembly and utilisation

| Vigencia | Actualizada por NTP | Observaciones |
|-------------------|---------------------|-----------------------------------|
| Válida | | Complementa la NTP 734 |
| ANÁLISIS | | |
| Criterios legales | | Criterios técnicos |
| Derogados: | Vigentes: | Desfasados: Operativos: SI |

Redactor:

José M^a Tamborero del Pino
Ingeniero Industrial

CENTRO NACIONAL DE CONDICIONES DE TRABAJO

Esta NTP es complementaria de la NTP sobre normas constructivas y trata las recomendaciones de montaje y desmontaje de las torres de acceso, la utilización y el mantenimiento.

Introducción

En el sector de la construcción existen gran cantidad de desniveles y alturas a salvar, en los que está justificado el montaje de una torre de acceso para poder alcanzar con seguridad los distintos niveles de trabajo. El objetivo de esta NTP es la prevención de los distintos riesgos asociados al montaje y desmontaje de las torres de acceso y recomendaciones útiles en su utilización y para su mantenimiento.

Definición. Utilización

Las torres de acceso son estructuras de andamio tubular montadas utilizando elementos prefabricados y capaces de salvar diferentes desniveles, tienen uno o más tramos de escaleras de acceso; el conjunto más simple se apoya sobre cuatro montantes verticales nivelados con la ayuda de cuatro husillos y adecuada capacidad de carga.

Se utilizan como medios de acceso facilitando el tránsito entre plantas en trabajos temporales de construcción, industria y rehabilitación, ofreciendo una cómoda superficie de paso con una determinada capacidad de carga.

Riesgos y factores de riesgo

En el montaje, desmontaje y utilización de las torres de acceso o escaleras, los riesgos y factores de riesgo que se pueden presentar, se han indicado en la NTP 734.

Medidas de prevención y de protección

Las medidas de prevención y de protección se concretan siguiendo una serie de recomendaciones en cada una de las fases de montaje y desmontaje de la torre de acceso. Además se indican otras recomendaciones relacionadas con su utilización y mantenimiento.

Seguridad en el montaje y desmontaje

Las medidas de prevención y de protección se concretan siguiendo una serie de recomendaciones en cada una de las fases de montaje de la torre de acceso.

- **Estudio previo**

La torre de acceso debe diseñarse principalmente en función del número de desembarcos necesarios, altura de cada uno de ellos, número máximo de utilizadores simultáneos, función prevista, ubicación y entorno. En ningún caso se utilizarán elementos de fabricantes diferentes en la misma estructura.

Los materiales utilizados han de ser de buena calidad, estar en buen estado y bajo controles periódicos de mantenimiento. Los tubos de acero no deben utilizarse en el caso de estar deteriorados o presentar oxidación. La torre de acceso o escalera sólo podrá ser montada, desmontada o modificada sustancialmente bajo la dirección de una persona con formación universitaria o profesional que lo habilite para ello cuando no sea una configuración tipo del fabricante y en caso de que así lo sea por una persona que disponga de una experiencia certificada por el empresario en esta materia de más de dos años y cuente con la formación preventiva correspondiente, como mínimo, a las funciones de nivel básico y por trabajadores que hayan recibido una formación adecuada y específica para las operaciones previstas, destinada especialmente a:

- La comprensión del plan de montaje, desmontaje o transformación y/o las instrucciones del fabricante
- La seguridad en el montaje, desmontaje o transformación
- Las medidas de prevención del riesgo de caída de altura de personas u objetos

- Las medidas de seguridad a adoptar en caso de cambio en las condiciones meteorológicas que puedan afectar a la seguridad de la torre y de sus usuarios

- Condiciones de carga admisible
- Cualquier otro riesgo relacionado

El montaje, utilización, desmontaje y cálculos de resistencia y estabilidad se realizarán de acuerdo con lo especificado por el art. 4.3 Disposiciones específicas relativas a la utilización de andamios del RD 2177/2004 por el que se establecen las disposiciones mínimas de seguridad y salud para la utilización por los trabajadores de los equipos de trabajo, en materia de trabajos temporales en altura y las instrucciones complementarias recogidas por la correspondiente Guía Técnica que publicará el INSHT.

● Método operativo de montaje

El montaje y desmontaje seguro de estos equipos lo deben hacer personas especializadas bajo una dirección técnica tal como se ha indicado. Según el sistema de torre utilizado o la metodología de montaje se deben seguir una secuencia de operaciones. Se describen tres casos: montaje de una torre de acceso en zig-zag utilizando elementos de un sistema de un andamio multidireccional, montaje de una torre utilizando elementos de un sistema de andamio modular con protección colectiva integrada en la variante de diseño en paralelo y montaje de torre de acceso en zig-zag utilizando elementos de un sistema de andamio multidireccional, montada con la ayuda de una grúa-torre

En el *caso del montaje de una torre de acceso en zigzag utilizando elementos de un sistema de un andamio multidireccional*, la secuencia de operaciones se puede ver en la Tabla 1

Según la altura y dimensiones en planta los montajes verticales varían pero esencialmente siguen el patrón indicado con las variaciones lógicas que vendrán recogidas en las correspondientes instrucciones de montaje. Para otros tipos o modelos se deben seguir las instrucciones del fabricante o el plan de montaje y desmontaje según los casos.

En el caso del *montaje de una torre utilizando elementos de un sistema de andamio modular con protección colectiva integrada en la variante de diseño en paralelo*, la secuencia de operaciones se puede ver en la Tabla 2. Para el caso de montaje en zig-zag se requerirá el uso de EPI atendiendo a las instrucciones del fabricante.

En el caso del *montaje de una torre de acceso en zigzag utilizando elementos de un sistema de andamio multidireccional, montada con la ayuda de una grúa-torre*, la secuencia de operaciones se puede ver en la Tabla 3.

● Desmontaje

El desmontaje de la torre de acceso debe realizarse en orden inverso al indicado para el montaje.

Está totalmente prohibido lanzar desde cualquier altura los distintos elementos que componen el equipo. Se deben utilizar mecanismos de elevación o descenso convenientemente sujetos.

Los distintos elementos del equipo deben acopiarse y retirarse de la zona de uso debidamente delimitada lo más rápidamente posible.

● Utilización de EPI en el montaje

Se priorizarán las protecciones colectivas (barandillas de seguridad) sobre las protecciones individuales (arnés con mosquetón sobre el punto de anclaje).

La utilización de equipos de protección individual anticaídas será necesario cuando en el montaje de una torre de acceso exista un riesgo de caída de altura de más de 2 m. En este caso, los elementos de la estructura de la torre deben estar provistos de puntos de anclaje seguros y testados por el fabricante donde ir sujetando el arnés de seguridad que deben llevar los operarios de montaje.

Recomendaciones de seguridad en la utilización

● Previas a la utilización

Antes de su primera utilización hay que controlar que el montaje se haya realizado conforme a las instrucciones de montaje.

Las torres de acceso deben inspeccionarse antes de iniciar cada jornada laboral o después de verse afectadas por cualquier inclemencia atmosférica de consideración, en especial el viento. Estas inspecciones podrán registrarse. En la Tabla 4 se indica una lista de comprobación que facilita dicha inspección.

En caso de detectar cualquier anomalía se debe subsanar de inmediato antes de empezar o seguir utilizando la torre de acceso advirtiéndolo con la respectiva señalización. Los operarios de montaje o desmontaje así como los que vayan a trabajar deberán utilizar los elementos de protección individual descritos en esta NTP

• Utilización

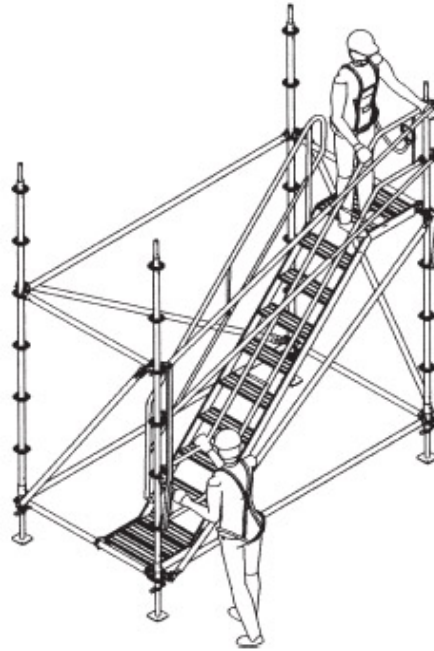
Está prohibido saltar sobre en las escaleras y plataformas. No se debe sacar el cuerpo por encima de la vertical de las barandillas.

Tabla 1

Montaje de una torre de acceso en zig-zag utilizando elementos de un sistema de un andamio multidireccional

Fase 1. Montaje del primer tramo de escalera

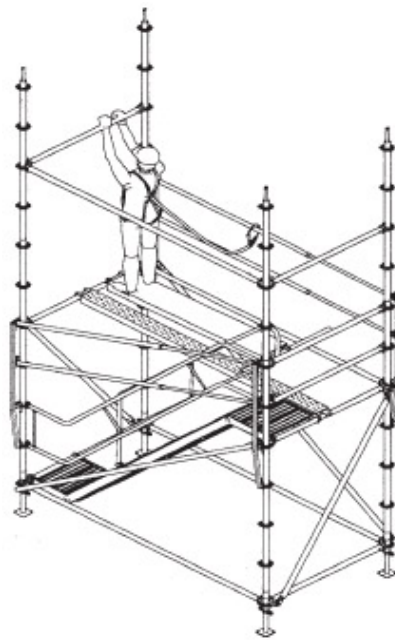
1. Colocación de durmientes y replanteo de los husillos formando la base.
2. Colocación de los tubos o bases con el primer disco, los brazos o horizontales del primer nivel y los pies o verticales.
3. Colocación de los brazos u horizontales a 2 m., dejando el brazo del frente sin montar.
4. Colocación de las diagonales y la zanca de escalera.
5. Colocación de los pies o postes de seguridad y sus largueros en la cara donde está la zanca de escalera.
6. Subida a la parte superior de la escalera (estando sujeto al larguero de seguridad) e instalar la barandilla exterior e interior.



Fase 2. Montaje de plataforma para el segundo tramo de escalera

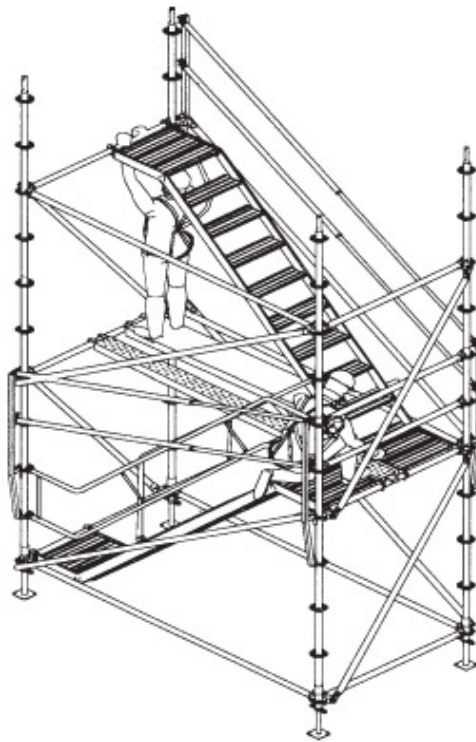
1. Colocación de los pies o postes y largueros horizontalmente en la otra cara de la torre para proteger al montador en el segundo nivel.
2. Montar la plataforma supletoria.
3. Poner tubo con abrazadera y plataforma de 2 m, apoyada en este tubo que va del brazo mas largo a la plataforma supletoria.
4. Montar los pies o verticales de 2 m en el segundo nivel y los brazos u horizontales de segundo nivel, dejando el brazo del fondo sin montar.
5. Cerrar la barandilla frontal del primer nivel.

En todo momento se debe estar sujeto a la estructura de la torre o al larguero de seguridad.



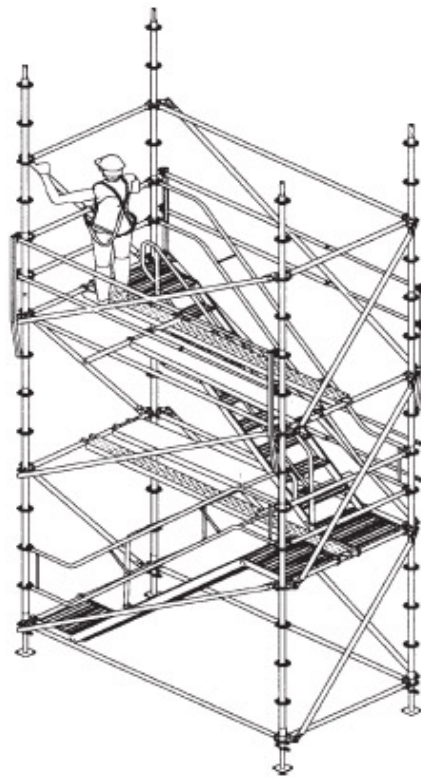
Fase 3. Montaje del segundo tramo de escalera

1. Instalación de las diagonales de segundo nivel.
2. Mover el pie o poste de seguridad y los largueros de segundo nivel para la segunda zanca de escalera.
3. Posicionamiento de la segunda zanca de escalera, estando en todo momento sujeto a la estructura de la torre o al larguero de seguridad.



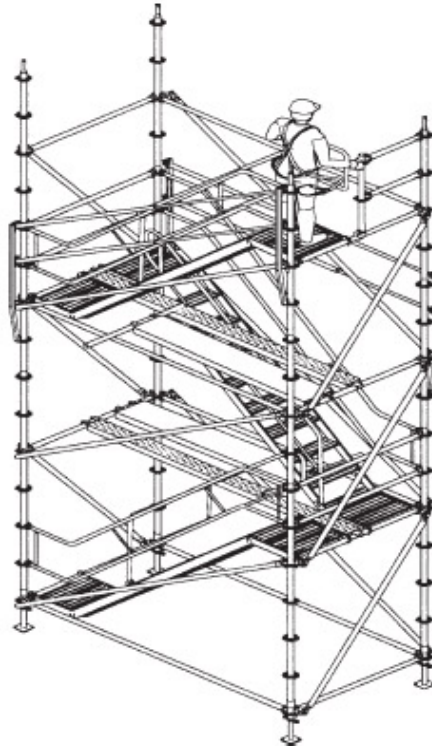
Fase 4. Montaje de plataforma para el tercer tramo de escalera

1. Subida a la parte superior de la escalera sujeto al larguero de seguridad.
2. Poner los amarres a la fachada o al pilar, como mínimo cada 4 m o según proyecto.
3. Instalar la barandilla exterior y la barandilla interior de escalera en el segundo tramo.
4. Posicionamiento de los brazos u horizontales de la barandilla (1,5 m) frontal del segundo nivel.
5. Instalar la plataforma supletoria del segundo nivel.
6. Subir los pies o postes de seguridad hasta el segundo nivel.
7. Instalar un tubo con abrazadera y plataforma de 2 m apoyada en este tubo, que va del brazo u horizontal (generalmente de 2,5 ó 3 m) a la plataforma supletoria.
8. Instalar los pies o verticales de 2 m en el tercer nivel.
9. Instalar los brazos u horizontales del tercer nivel dejando el brazo del frente sin montar. Instalar las diagonales del tercer nivel.



Fase 5. Montaje del tercer tramo de escalera

1. Subida del pie o poste de seguridad y de los largueros hasta el tercer nivel para la protección de la escalera.
2. Posicionamiento de la tercera zanca de escalera. Subir a la parte superior de la escalera amarrado al larguero de seguridad.
3. Instalar la barandilla exterior del tercer tramo y de la barandilla interior de escalera en el tercer tramo.
4. Preparación del desembarco de la escalera y cierre de barandillas.
5. Realizar los amarres según las instrucciones del fabricante o el plan de montaje.



Fase 6. Finalización del montaje de la escalera

1. Recuperación de los pies y de los largueros de seguridad y los tubos, las plataformas de 2m y las abrazaderas fijas.
2. Poner las plataformas de rellano en todos los tramos de la torre de acceso.

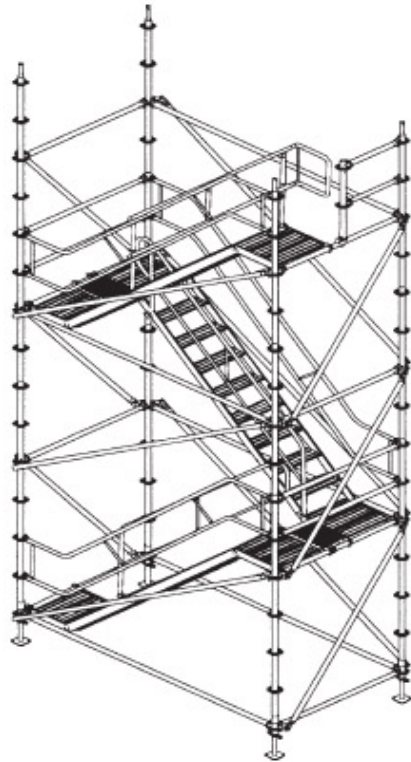
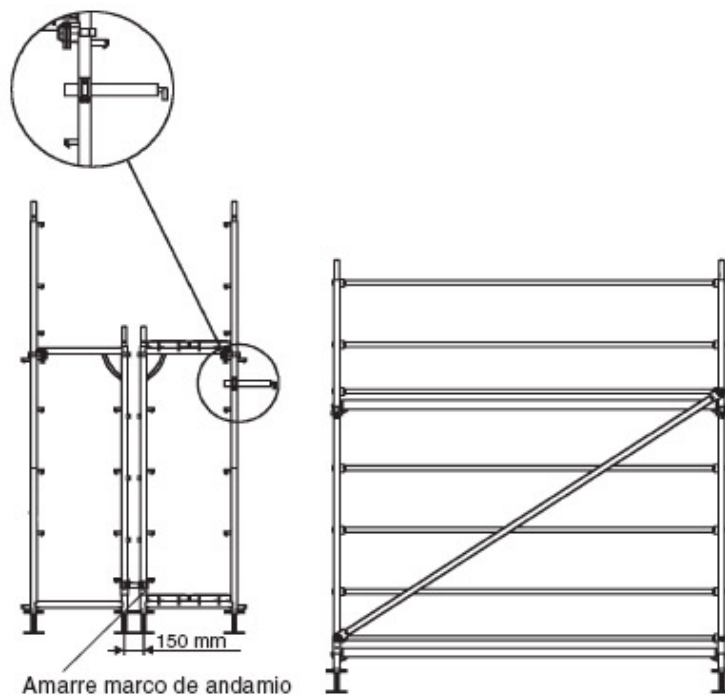


Tabla 2

Montaje de una torre utilizando elementos de un sistema de andamio modular con protección colectiva integrada en la variante de diseño en paralelo

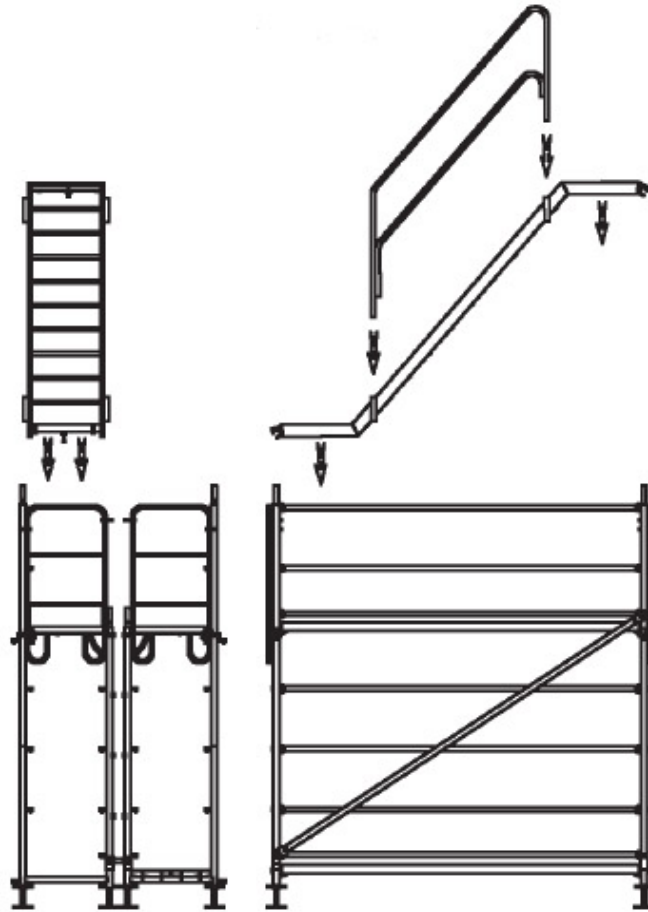
Fase 1. Arranque con marcos contiguos

1. Montaje a partir de un doble arranque de marco partido, en el cual, en el cuerpo exterior, se sustituyen las plataformas andamio por una escalera de acceso.
2. El cuerpo interior de la torre debe permanecer correctamente anclado a la fachada o estructura colindante, según las instrucciones del fabricante o el plan de montaje.
3. Los marcos contiguos se unen mediante amarres de marco de andamio (uno a cada lado)



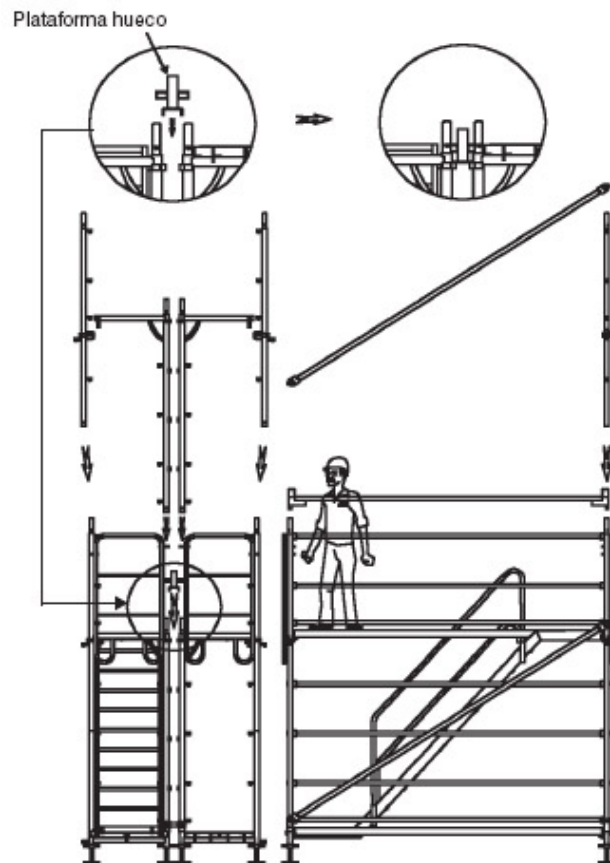
Fase 2. Colocación de la primera escalera

Colocar la escalera y la barandilla de seguridad, apoyando la parte inferior sobre el arranque del marco inferior y la parte superior en el submarco L opuesto.



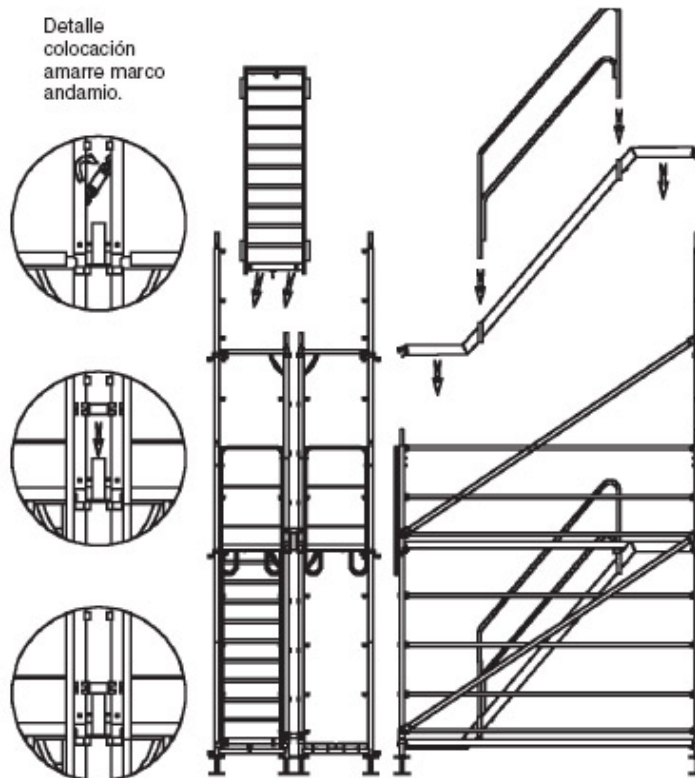
Fase 3. Colocación de plataforma de hueco y piso superior

Desde la superficie de trabajo debidamente protegida con las barandillas y cierres laterales correspondientes, se coloca la plataforma que cubra el hueco entre marcos, los submarcos "L" e "I" y la diagonal del lado en que se dispone de rellano.



Fase 4. Colocación de la escalera en piso

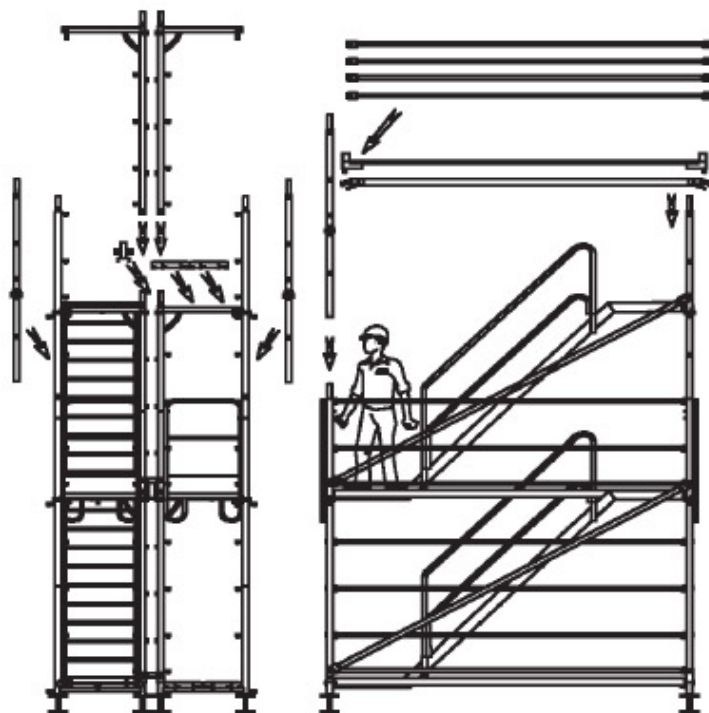
Una vez montados los submarcos "L" e "I" se colocan los amarres marco andamio y la siguiente escalera, con su correspondiente barandilla, sin olvidar activar los seguros de la escalera y de las plataformas.



Fase 5. Configuración de piso tipo

Una vez colocada la segunda escalera, se insertan los submarcos "L" e "I" restantes del módulo en proceso, colocando las barandillas, diagonales, amarre marco andamio, las plataformas y los cierres laterales correspondientes.

NOTA: Los pasos anteriores se repetirán hasta alcanzar la altura deseada.



Fase 6. Colocación de montantes para cierre superior

Incorporación de los montantes para cierre en el último módulo.

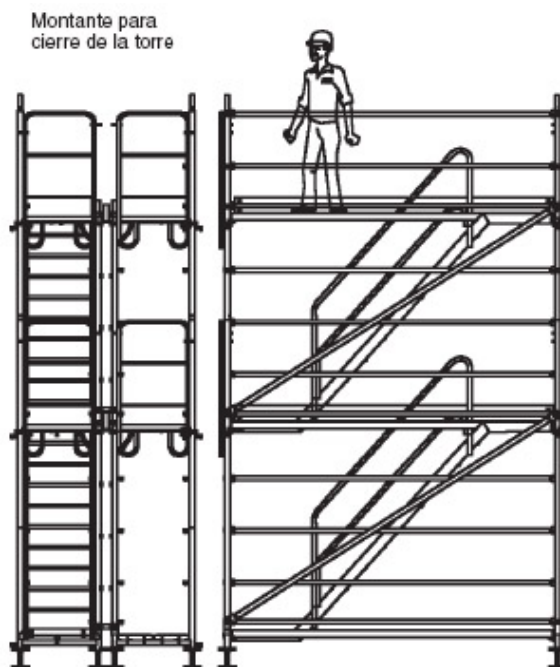


Tabla 3

Montaje de una torre de acceso en zig-zag utilizando elementos de un sistema de andamio multidireccional, montada con la ayuda de una grúa-torre

Fase 1. Montaje del primer módulo en la zona definitiva

1. Colocación de durmientes.
2. Montar torre de escalera de 2 niveles siguiendo el proceso del procedimiento de la escalera sin grúa, en zona definitiva de obra.
3. Asegurar la estabilidad de la torre.
4. Colocar los arriostramientos según las instrucciones del fabricante o el plan de montaje.



Fase 2. Montaje del segundo módulo en zona de premontaje

1. En zona de premontaje preparar la base de apoyo de módulos a subir con grúa y amarrar al ya montado: base de brazos, husillos y tubos con disco en los vértices de un rectángulo de 3 x 1,5 m.
2. Montar los pies de 2 m encima del útil. Colocar de brazos a 2 m, dejando el brazo del frente sin montar.
3. Poner la zanca de la escalera y la barandilla frontal.
4. Colocar de los pies de seguridad y sus largueros en la cara donde esta la escalera.
5. Colocar de la barandilla interior de la escalera y la barandilla exterior dejando sueltas las cuñas superiores.
6. Poner la plataforma supletoria y apoyada a esta poner tubo de 1 m con abrazadera al brazo de 3 m contiguo y apoyado a esta, colocar plataforma de 2 m.
7. Poner pies de 2 m en segundo nivel poniendo los pasadores de seguridad a los pies inferiores.
8. Acoplar la barandilla exterior del primer nivel al pie superior.
9. Poner brazos a 2 m (dejando libre el brazo de fondo de 3 m). Colocar barandilla frontal y diagonales a 0,5 m del primer pie, y normalmente las del segundo nivel así como la barandilla exterior del primer nivel.
10. Poner pie de seguridad y largueros de seguridad del segundo nivel.
11. Colocar zanca de escalera del segundo nivel y barandilla interior.
12. Dejar la barandilla exterior del segundo nivel enganchada en un pie solo.
13. Cuando se haga el montaje definitivo se ajustara esta barandilla exterior al pie del siguiente módulo.



Fase 3. Izar y encajar el segundo módulo en el primero

1. Quitar los pies y largueros de seguridad así como, el tubo de 1 m y la plataforma de 2 m.
2. Poner 4 eslingas en los cuatro discos superiores de los 4 pies del segundo nivel.
3. Antes de realizar el izado, levantar la escalera en la base y atarla con un alambre al primer disco del pie más próximo.
4. Izar el módulo premontado y encajarlo en la escalera inicial montada en el lugar definitivo. En la operación de encaje los operarios se subirán a la torre una vez que el módulo superior esté situado en las proximidades (se recomienda que sea inferior a 1 m) para efectuar el acople definitivo.
5. Realizar los arriostros según las instrucciones del fabricante o el plan de montaje asegurando la estabilidad de la torre.



Fase 4. Completar el montaje de los dos primeros módulos

1. Bajar la escalera atada con alambre a su posición y colocar las diagonales de unión bajando 0,5 m. su posición.
2. Colocar los arriostramientos según las instrucciones del fabricante o el plan de montaje.



Fase 5. Solución final y montaje del desembarco

1. Seguir montando los módulos, subiendo con ellos los pies y largueros de seguridad.
2. Finalmente, realizar los últimos arriostramientos y solucionar el desembarco de la torre.

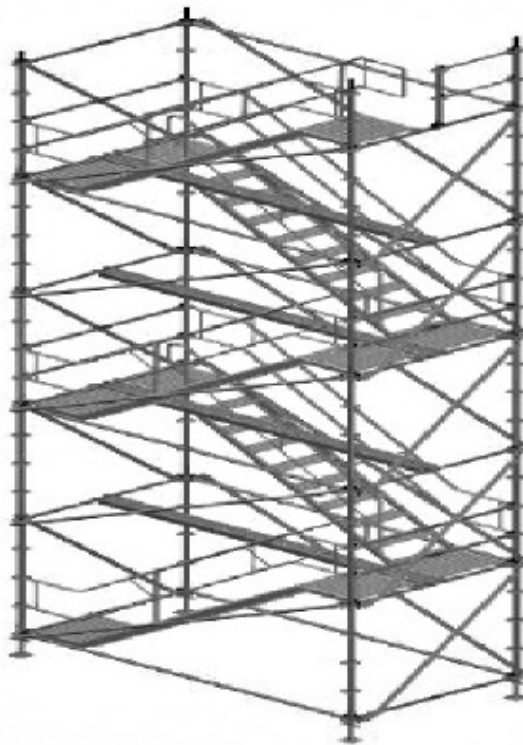


Tabla 4
Lista de comprobación

| CONCEPTO | BIEN | MAL |
|--|------|-----|
| Pies o verticales correctamente ensamblados | | |
| Plataformas y escaleras correctamente dispuestas y adecuadas a la estructura de la torre | | |
| Plataformas, escaleras y accesos limpios | | |
| Barandillas, pasamanos y barras intermedias de protección correctamente instaladas | | |
| Diagonales instaladas | | |
| Amarres resistentes instalados y en buen estado | | |
| Estado de los husillos regulables | | |
| Pasadores o cierres de seguridad de zancas y plataformas colocados y en buen estado | | |

Otras recomendaciones

La subida de materiales para montar la torre de acceso, escalera o estructura, debe hacerse con polea fijada al montante vertical o pie de la torre, con especial cuidado con la sujeción de los materiales (utilizar siempre mosquetones de seguridad) para evitar su caída. A partir de 20 m de altura se deberían utilizar medios mecánicos de elevación con marcado CE.

Las torres de acceso no deben exponerse a fluidos o gases agresivos.

Cuando la torre esté instalada en recintos accesibles al público debe apantallarse para proteger de un eventual uso por personal ajeno.

Señalización

La torre de acceso o escalera debe tener señalizado en lugar visible, una placa indicando la prohibición de su utilización en fase de montaje y desmontaje por personas ajenas a los mismos.

Se deben utilizar las siguientes señales según los casos:

- Obligación
- Protección obligatoria de la cabeza
- Protección obligatoria de las manos
- Protección obligatoria de los pies
- Protección individual obligatoria contra caídas de altura

- Advertencia
- Caídas a distinto nivel
- Riesgo de tropezar
- Riesgo eléctrico
- Peligro en general

Medidas preventivas frente a otros riesgos descritos

• Sobreesfuerzos

Los riesgos de sobreesfuerzos en la manipulación manual de elementos de la torre durante el montaje o desmontaje de la misma se pueden eliminar o reducir adoptando las siguientes medidas:

- Utilización de medios auxiliares para la manipulación de los elementos
- La disminución del peso de los componentes o el rediseño del conjunto
- Actuación sobre la organización del trabajo
- Tener en cuenta las capacidades individuales de las personas implicadas

En general se tendrá en cuenta los criterios y recomendaciones contemplados en la Guía Técnica para la evaluación y prevención de los riesgos relativos a la manipulación manual de cargas publicada por el INSHT.

• Contactos eléctricos directos o indirectos

La prevención del riesgo de contactos eléctricos directos o indirectos, principalmente en el caso de líneas de alta tensión, debe acometerse mediante técnicas y procedimientos de trabajo específicos. La normativa vigente aplicable está contenida en el RD 614/2001, de 8 de junio, sobre disposiciones mínimas para la protección de la salud y seguridad de los trabajadores frente al riesgo eléctrico y la correspondiente Guía Técnica publicada por el INSHT. La correcta aplicación nos puede ayudar a controlar el riesgo de contacto eléctrico. De su contenido destacamos el art. 4. Técnicas y procedimientos de trabajo y el Anexo I. Definiciones (Expone una tabla sobre distancias límite de las zonas de trabajo), Anexo II. Trabajos sin tensión, Anexo III. Trabajos con tensión, Anexo IV. Maniobras, mediciones, ensayos y verificaciones (Establece los métodos de trabajo, equipos, materiales de trabajo y de protección utilizados para proteger al trabajador frente al riesgo de contacto eléctrico, arco eléctrico y explosión, entre otros) y Anexo V. Trabajos en proximidad (Establece métodos para trabajar en proximidad de elementos en tensión).

Mantenimiento

Independientemente de las revisiones diarias reseñadas en la Tabla 1, estos equipos deben revisarse periódicamente según recoge el RD 2177/2004 (Anexo 4, Pto 4.3.8.b) y la correspondiente Guía que publicará el INSHT, en particular las cuñas y pasadores de seguridad de ciertos elementos (plataformas, pies, etc.) y escaleras.

Los demás elementos de la torre solo necesitan sustituirse en caso de sufrir algún golpe o agresión que lo deteriore de una forma significativa, debilitándolo o inhabilitándolo para realizar la función que cumple en el conjunto del equipo.

Normativa legal

Textos legales

- RD 1627/1997, de 24 de octubre, por el que se establecen disposiciones mínimas de seguridad y salud en las obras de construcción (B.O.E. 25.X.1997)
- RD 485/1997, de 14 de abril, sobre disposiciones mínimas en materia de señalización de seguridad y salud en el trabajo (B.O. E. 23.IV.1997)
- RD 773/1997, de 30 de mayo, sobre disposiciones mínimas de seguridad y salud relativas a la utilización por los trabajadores de equipos de protección individual. (B.O.E. 12.VI.1997)
- RD 1407/1992, de 20 de noviembre, por el que se regulan las condiciones para la comercialización y libre circulación intracomunitaria de los equipos de protección individual. (B.O.E. 28.XII.1992)

- RD 1215/1997 de 18 de Julio, sobre disposiciones mínimas en la utilización por los trabajadores de los equipos de trabajo (B.O. E. 7.VIII.1997)
- RD 487/1997, de 14 de abril, sobre disposiciones mínimas de seguridad y salud relativas a la manipulación manual de cargas que entrañe riesgos, en particular dorsolumbares, para los trabajadores. (B.O.E. 23.IV.1997)
- RD 614/2001, de 8 de junio, sobre disposiciones mínimas para la protección de la salud y seguridad de los trabajadores frente al riesgo eléctrico. (B.O.E. 21.VI.2001)
- Convenio Colectivo General del Sector de Construcción. (B.O.E. 4.VI.1998)
- Art. 15.2 Seguridad y Salud. Se aplica el Anexo II y el Cap. XVI excepto las secciones 1 » y 2» de la Ordenanza General de la Construcción, Vidrio y Cerámica de 28 de Agosto de 1970 (B.B.O.O.E.E. de 5, 6, 7, 8 y 9 de Septiembre de 1970) siempre que no se opongan a la legislación vigente en cada momento
- RD 2177/2004, de 12 de noviembre, por el que se modifica el RD 1215/1997, de 18 de julio, por el que se establecen las disposiciones mínimas de seguridad y de salud para la utilización por los trabajadores de los equipos de trabajo, en materia de trabajos temporales en altura. (B.O.E. 13.XI.2004)

Normas

- UNE-EN 12810-12005
Andamios de fachada de componentes prefabricados. Parte 1: Especificaciones de los productos
- UNE-EN 12810-22005
Andamios de fachada de componentes prefabricados. Parte 2: Métodos particulares de diseño estructural
- UNE-EN 12811-12005
Equipamiento para trabajos temporales de obra. Parte 1: Andamios. Requisitos de comportamiento y diseño general
- UNE-EN 12811-22005
Equipamiento para trabajos temporales de obra. Parte 2: Información sobre los materiales
- UNE-EN 12811-32003
Equipamiento para trabajos temporales de obra. Parte 3: Ensayo de carga
- N F P93-521
Tours d'accés de chantier á échelles, á marches ou escaliers.
Materiales, dimensiones, cargas de cálculo, exigencias de resistencia y de seguridad, ensayos.
A.F N.O.R.(Francia)
- NBE-AE 88
Norma Básica de Edificación. Acciones en la edificación
- EC3
Eurocódigo 3. Proyecto de estructuras de acero. Parte 1-1: Reglas generales y reglas para edificación

Empresas colaboradoras:

- **ULMA C Y E, S. COOP.**
Ps. Otadui, 3 - 20560 Oñati (Guipúzcoa)
- **LAYHER S.A.**
C/ Laguna del Marquesado, 17 - 28021 Madrid
C/ Andorra, 50 - 08830 Sant Boi Llobregat. Barcelona
- **STEN S.A.**
C/ Llobregat, 8 - 08150 Parets del Valles. Barcelona
- **ENCOFRADOS J. ALSINA, S.A.**
Pl. Pla d'En Coll. Camí de la Font Freda, 1
08110 Montcada i Reixac. (Barcelona)